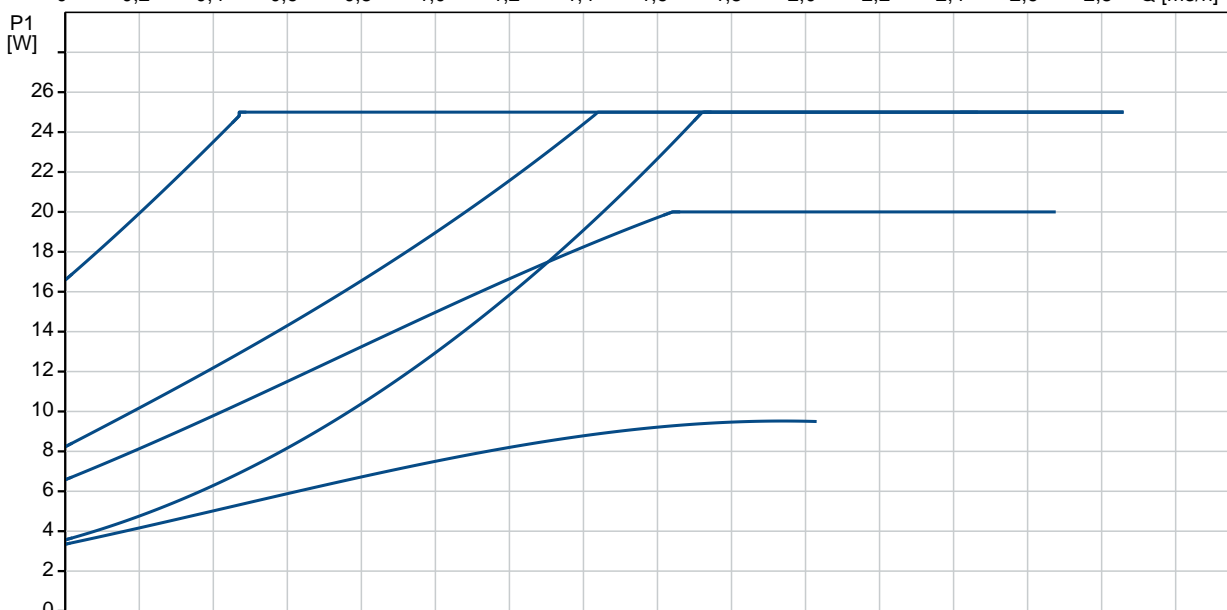
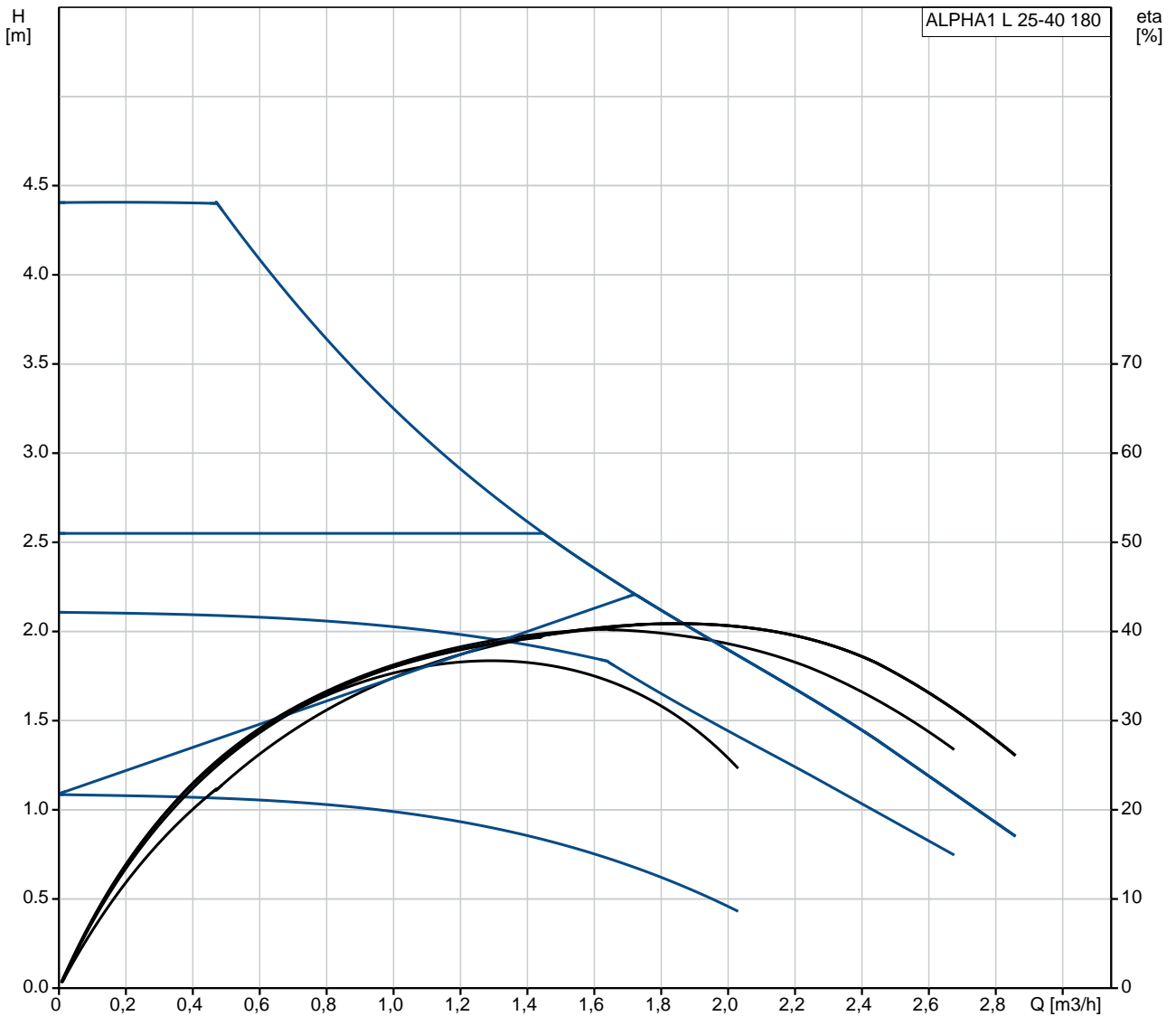
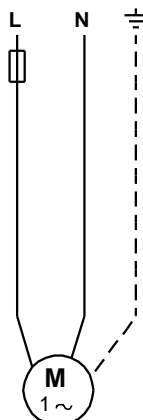
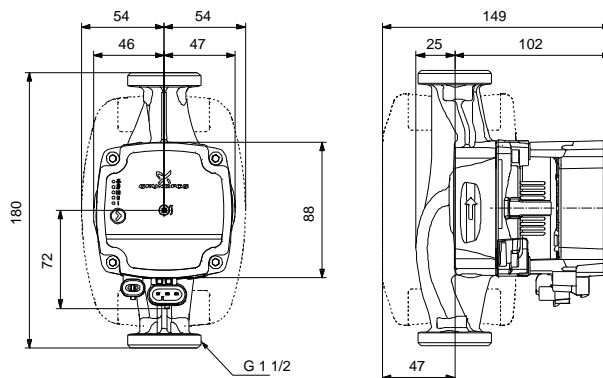
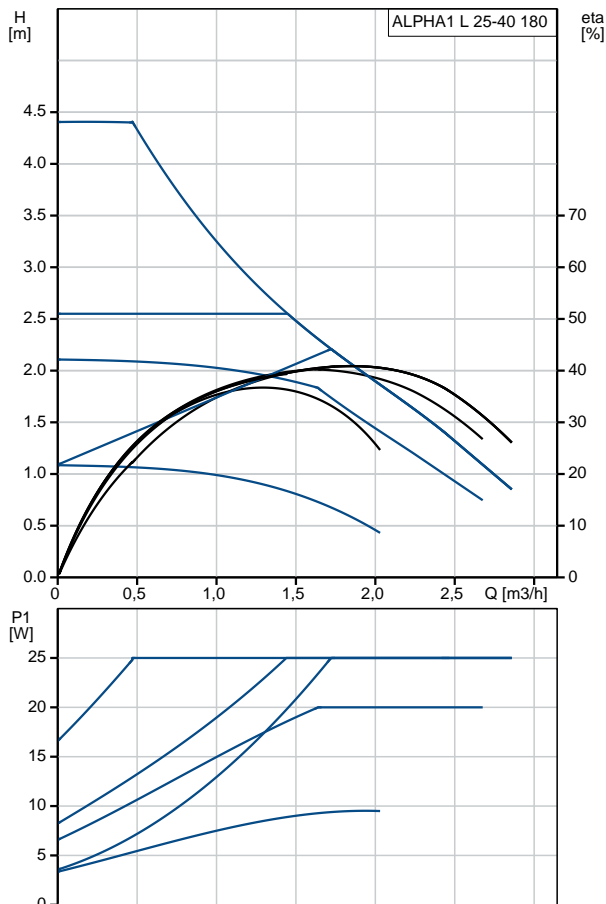


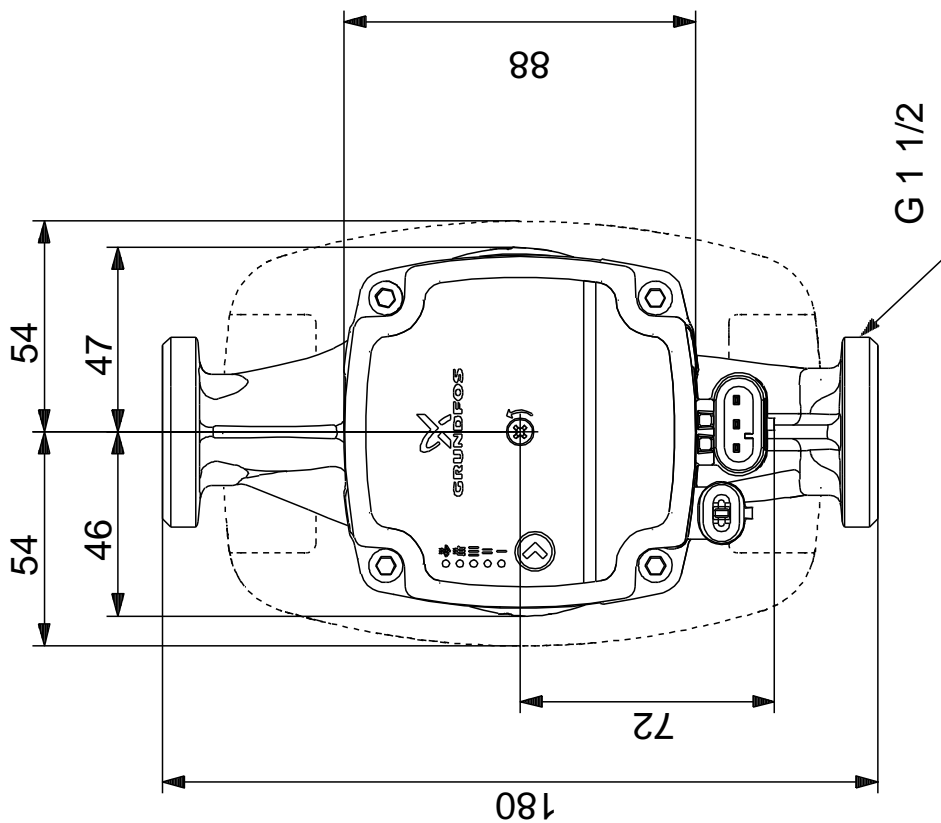
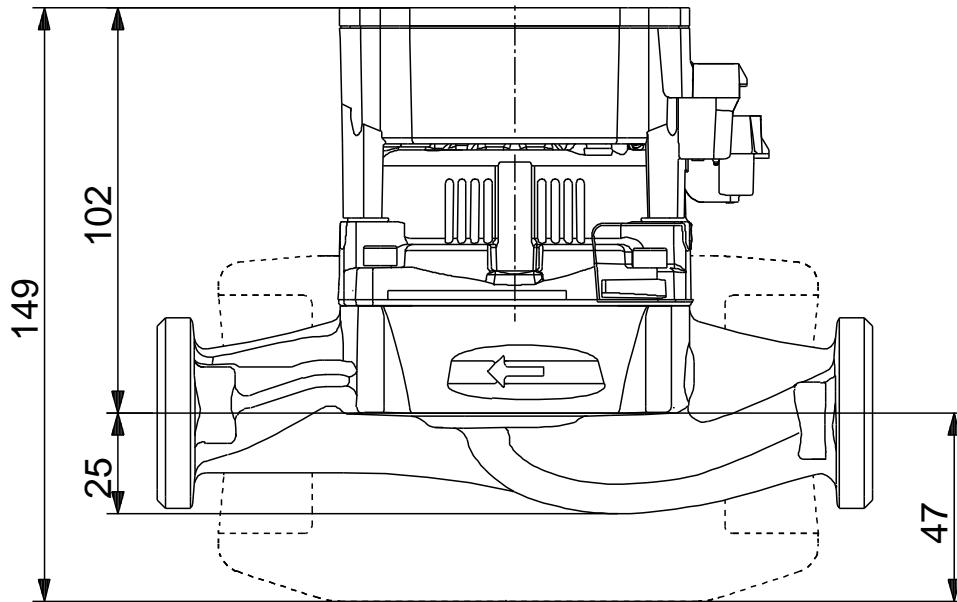
99160579 ALPHA1 L 25-40 180 50 Hz



Leírás	Érték
Általános információk:	
Terméknév:	ALPHA1 L 25-40 180
Cikkszám::	99160579
EAN szám::	5712607862633
Technikai:	
Max. emel magasság:	40 dm
Szigetelési osztály:	95
Min sítés az adattáblán:	CE,VDE
Model:	C
Szerkezeti anyagok:	
Szivattyúház:	Öntött vas EN 1561 EN-GJL-150 ASTM A48-150B
Járókerék:	Composite/PES 30 % GF
Telepítés:	
Megengedett h mérséklettartomány:	0 .. 55 °C
Maximális üzemi nyomás:	10 bar
Cs csatlakozás:	G 1 1/2
Karima nyomásfokozata:	PN 10
Beépítési hossz:	180 mm
Folyadék:	
Szivattyúzott közeg:	Tiszta víz
Folyadék h mérséklet tartomány:	2 .. 95 °C
Liquid temperature during operation:	60 °C
S r ség:	983.2 kg/m ³
Elektromos adatok:	
Telj. - P1:	4 .. 25 W
Hálózati frekvencia:	50 Hz
Névleges feszültség:	1 x 230 V
Maximális áramfogyasztás:	0.05 .. 0.26 A
Védettségi osztály (IEC 34-5):	X4D
Szigetelési osztály (IEC 85):	F
Motorvédelem:	Nincs
H védelem:	ELEC
Vezérlés:	
A kapcsolódoboz helye:	6H
Egyéb:	
Energy (EEI):	0.20
Nettó tömeg:	2.23 kg
Össztömeg:	2.52 kg
Szállítási méret:	0.004 m ³
Country of origin:	DK
Custom tariff no.:	84137030

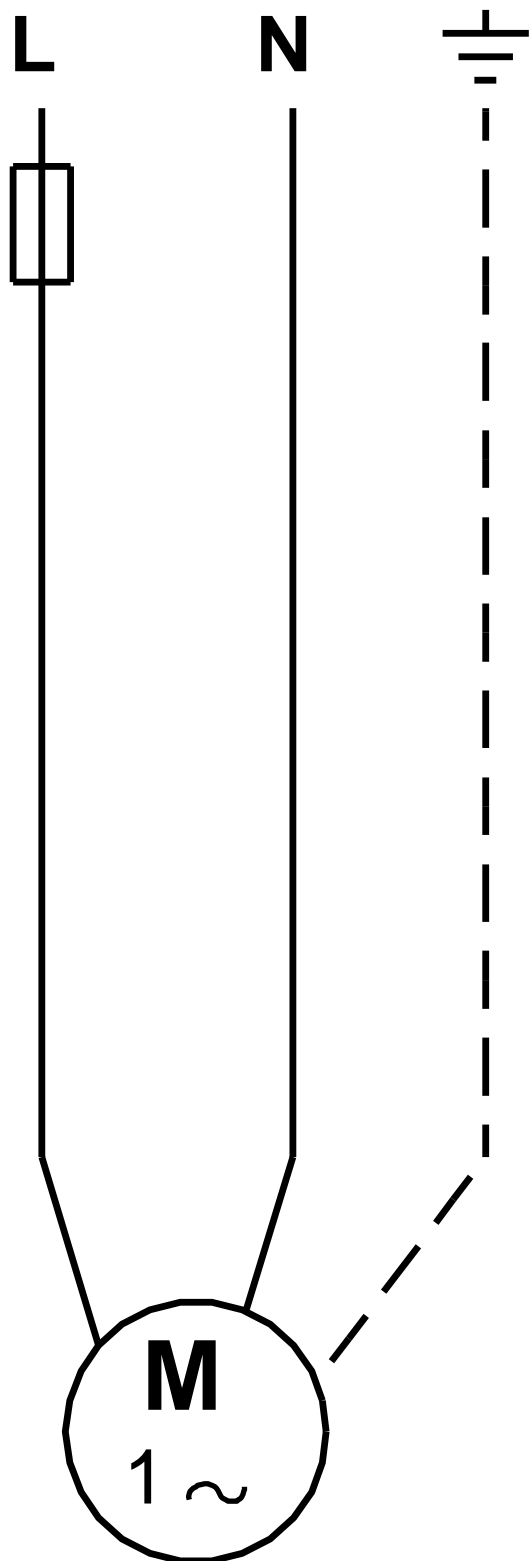


99160579 ALPHA1 L 25-40 180 50 Hz



Megjegyzés! Minden méret [mm]-ben, amennyiben nincs más jelölve.

99160579 ALPHA1 L 25-40 180 50 Hz



Megjegyzés! Minden mértékegység [mm]-ben értendő, amennyiben másként nincs jelölve.